

DP PS-6

Płytki dystansowa



Kod producenta: **3036738**

Opis produktu

Płytki dystansowa, głębokość: 29 mm, szerokość: 6,2 mm, wysokość: 22,4 mm, liczba biegunów: 1, kolor: czerwone

Dane techniczne

Właściwości produktu

Typ produktu	Płytki separacyjna
Liczba biegunów	1
Status utrzymania danych	
Wersja artykułu	02

Dane materiału

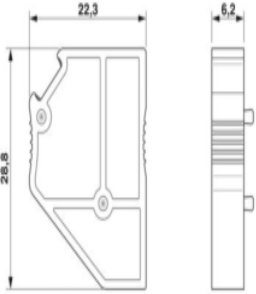
Kolor	czerwone (RAL 3001)
Materiał	PA
Klasa palności wg UL 94	V0

DP PS-6

Płytki dystansowa



Wymiary

Rysunek wymiarowy	
Szerokość	6,2 mm
Wysokość	22,4 mm
Głębokość	29 mm

Warunki środowiskowe i żywotność

Warunki otoczenia	
Temperatura otoczenia (praca)	-60 °C ... 110 °C (Zakres temperatur roboczych, w tym nagrzewanie własne, maks. krótkotrwała temperatura robocza - patrz RTI Elec.)
Temperatura otoczenia (składowanie/transport)	-25 °C ... 60 °C (krótkotrwanie, nie powyżej 24 h, -60 °C do +70 °C)
Temperatura otoczenia (montaż)	-5 °C ... 70 °C
Temperatura otoczenia (aktywacja)	-5 °C ... 70 °C ()
Dopuszczalna wilgotność powietrza (praca)	20 % ... 90 %
Dopuszczalna wilgotność powietrza (składowanie/transport)	30 % ... 70 %